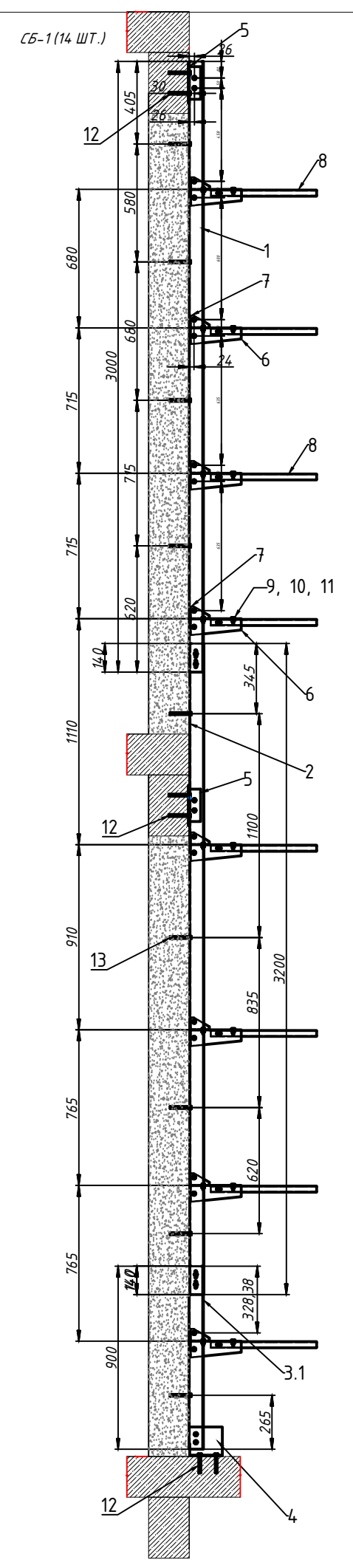
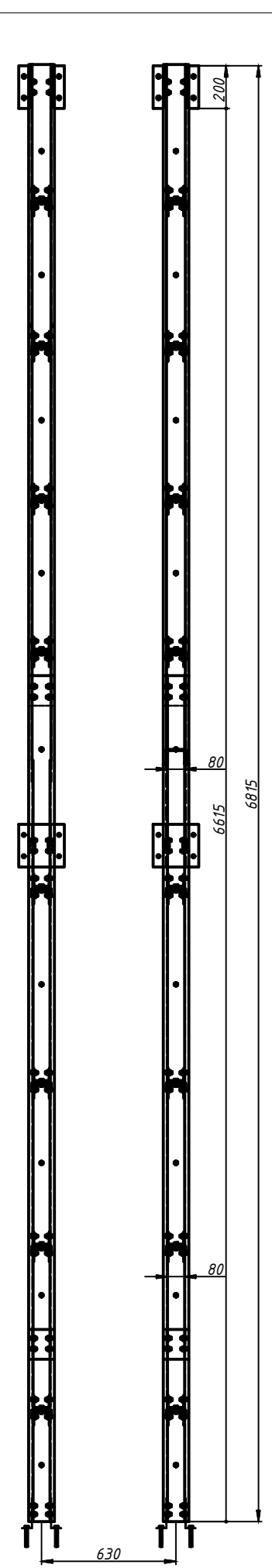


Согласовано

Взамен инв. №

Подп. и дата

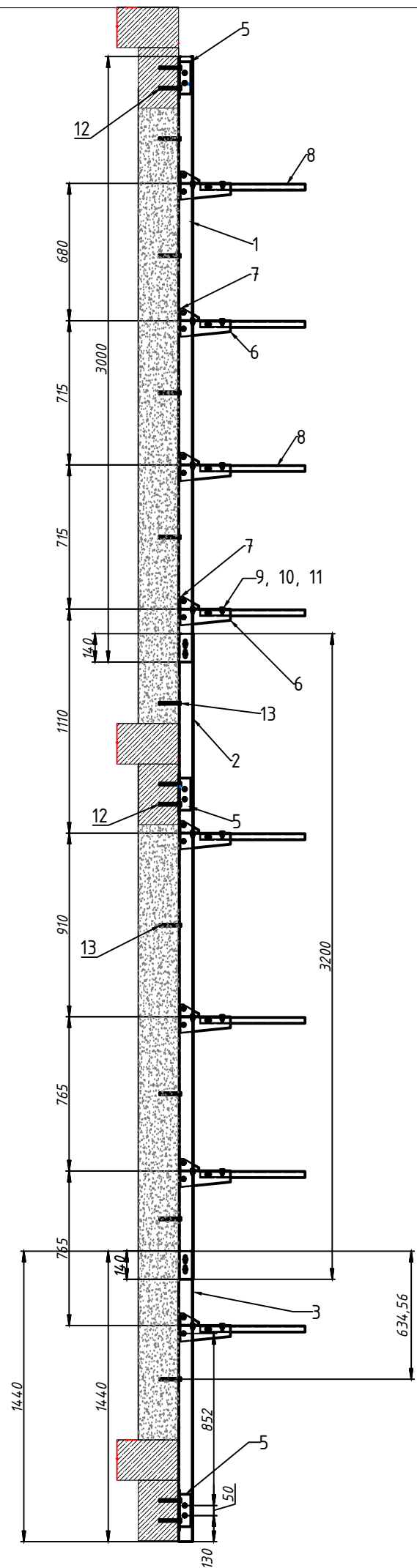
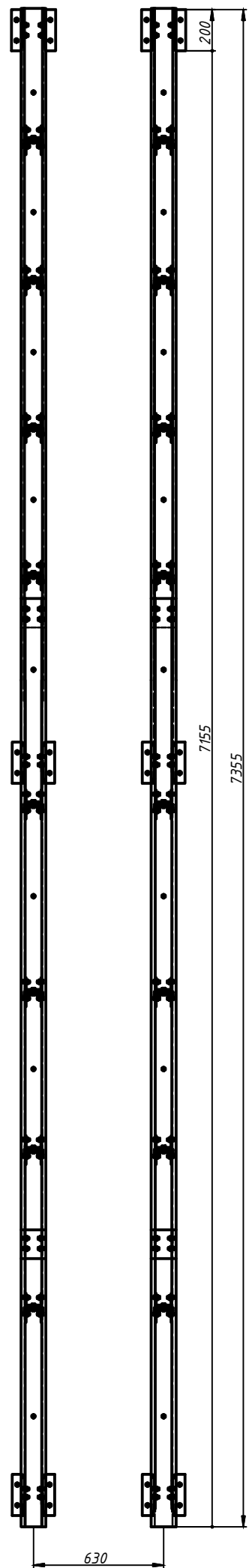
Инв. № подл.



Формат	Зона	Поз.	Обозначение	Наименование	Кол.	Всего	Примечание
				Сборочная единица			
			СБ-1	Кронштейн СБ - 1 в сборе	1	14	RAL 7016 мат
				Детали			
		1	Профиль опорный КР-1 верхний		2	28	RAL 7016 мат
		2	Профиль опорный КР-2 средний		2	28	RAL 7016 мат
		3.1	Профиль опорный КР-3.1 нижний		2	28	RAL 7016 мат
		4	Уголок крепежный Кр Н		4	56	RAL 7016 мат
		5	Уголок крепежный Кр В		8	112	RAL 7016 мат
		6	Кронштейн		16	224	RAL 7016 мат
		7	Укосина		16	224	RAL 7016 мат
		8	Удлинитель		16	224	RAL 7016 мат
		9	Шайба 10 ГОСТ 11371-78		168	2352	
		10	Гайка М10 ГОСТ 5915-70(1)		168	2352	
		11	Болт М10×25 ГОСТ 7798-70		168	2352	
		12	Анкер клиновой распорный 10×100		24	336	
		13	Анкер фасадный 10×100		18	252	

					Корзина Речников			
					г.Москва, внутригородское муниципальное образование Нагатинский Затон			
Изм.	Кол. уч.	Лист	№ док.	Подп.	Дата	Стадия	Лист	Листов
Разраб			Гимазетдинов			Кронштейны корзин кондиционеров	Р	1
Проверил						СБ-1		
Нач. ОФР								
ГИП								

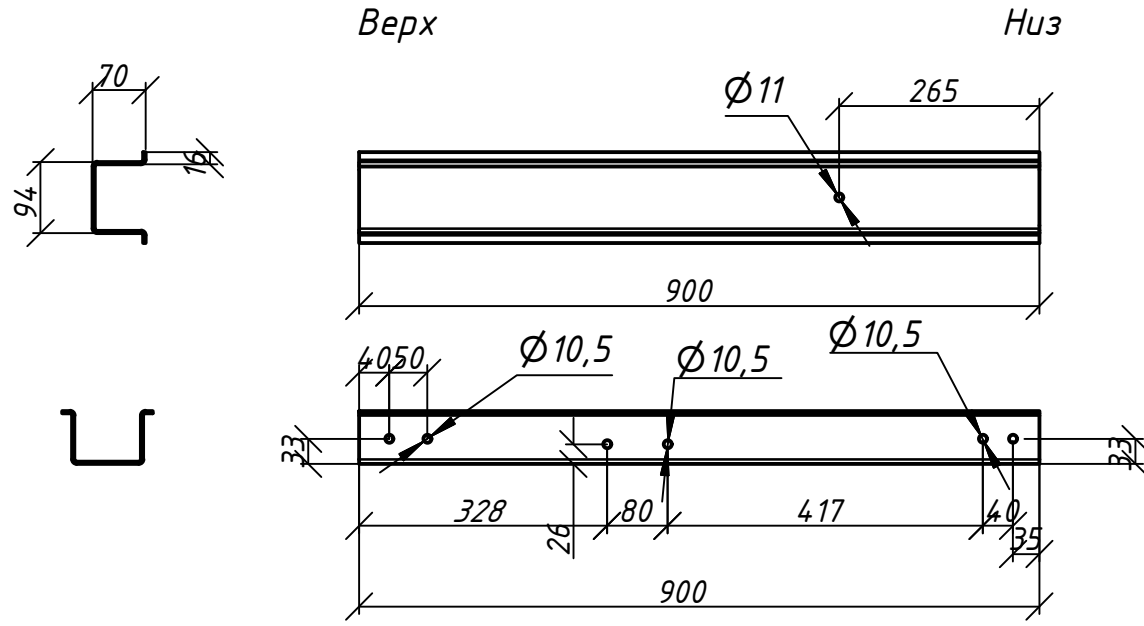
СБ-2 (202 ШТ.)



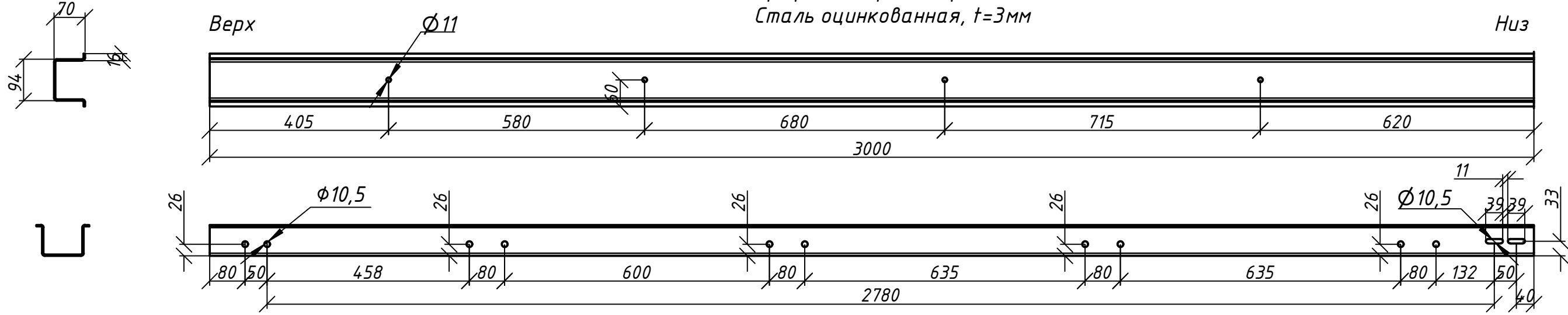
Формат	Зона	Поз.	Обозначение	Наименование	Кол.	Всего	Примечание
				Сборочная единица			
			СБ-1	Кронштейн СБ - 2 в сборе	1	202	RAL 7016 мат
				Детали			
		1	Профиль опорный КР-1 верхний		2	404	RAL 7016 мат
		2	Профиль опорный КР-2 средний		2	404	RAL 7016 мат
		3	Профиль опорный КР-3 нижний		2	404	RAL 7016 мат
		5	Уголок крепежный Кр В		12	2424	RAL 7016 мат
		6	Кронштейн		16	3232	RAL 7016 мат
		7	Укосина		16	3232	RAL 7016 мат
		8	Удлинитель		16	3232	RAL 7016 мат
		9	Шайба 10 ГОСТ 11371-78		168	33936	
		10	Гайка М10 ГОСТ 5915-70(1)		168	33936	
		11	Болт М10×25 ГОСТ 7798-70		168	33936	
		12	Анкер клиновой распорный 10×100		24	4848	
		13	Анкер фасадный 10×100		18	3636	

						Корзина Речников			
						г.Москва, внутригородское муниципальное образование Нагатинский Затон			
Изм.	Кол. уч.	Лист	№ док.	Подп.	Дата	Кронштейны корзин кондиционеров	Стадия	Лист	Листов
Разраб		Гимазетдинов					Р	2	
Проверил									
Нач. ОФР									
ГИП						СБ-2			

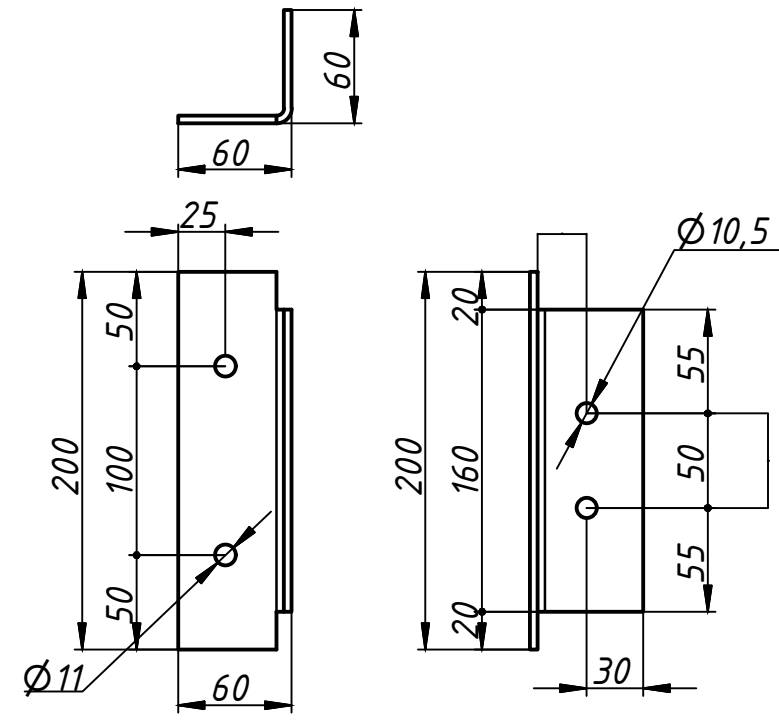
Профиль опорный нижний КР - 3.1
Сталь оцинкованная, t=3мм



Профиль опорный верхний КР-1
Сталь оцинкованная, t=3мм



Уголок крепежный верхний КР В
Сталь оцинкованная, t=3мм

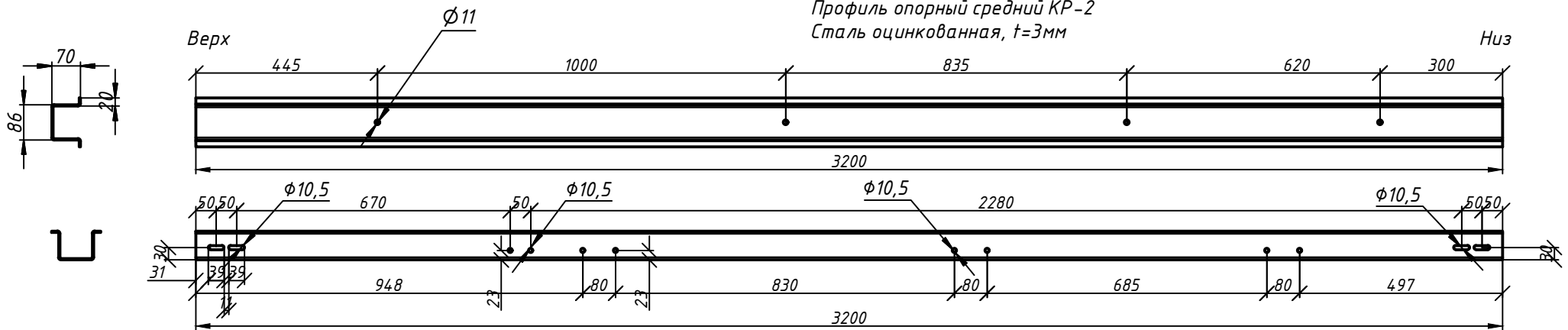


г.Москва, внутригородское муниципальное образование Нагатинский Затон					
Изм.	Кол. уч.	Лист	№ док.	Подп.	Дата
Разраб	Гимазетдинов				
Проверил					
Нач. ОФР					
Кронштейны корзин кондиционеров					
Стадия					
Лист					
Листов					
p 3					
Детали 1					
ГИП					

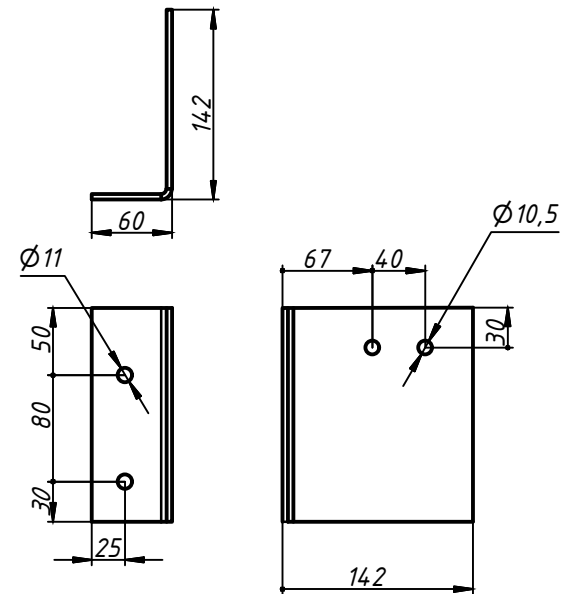
Согласовано

Инв. № подл.	Подп. и дата	Взамен инв. №

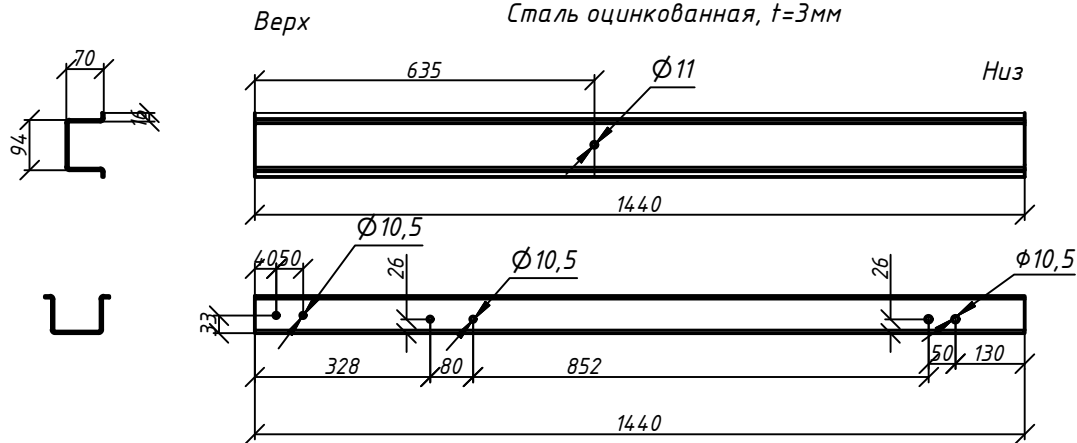
Профиль опорный средний КР-2
Сталь оцинкованная, t=3мм



Уголок крепежный нижний КР Н
Сталь оцинкованная, t=3мм



Профиль опорный нижний КР-3
Сталь оцинкованная, t=3мм



Согласовано					
Взам. инв. №					
Подп. и дата					
Инв. № подл.					

Изм.	Кол. уч.	Лист	№ док.	Подп.	Дата	г.Москва, внутригородское муниципальное образование Нагатинский Затон			
Разраб		Гимазетдинов				Кронштейны корзин кондиционеров	Стадия	Лист	Листов
Проверил							р	4	
Нач. ОФР						Детали 2			
ГИП									

Корзина Речников

Перв. примен.

Справ. №

Подп. и дата

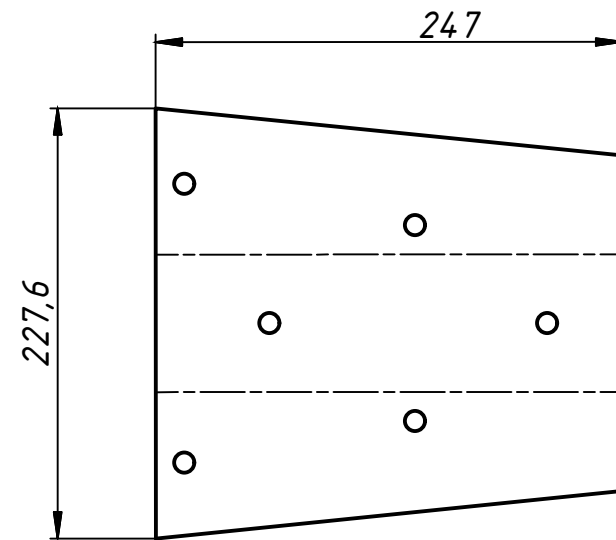
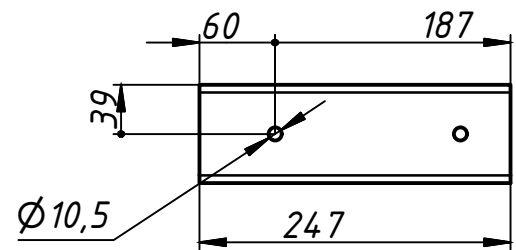
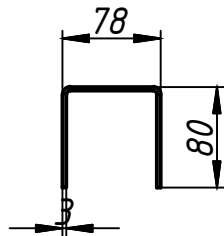
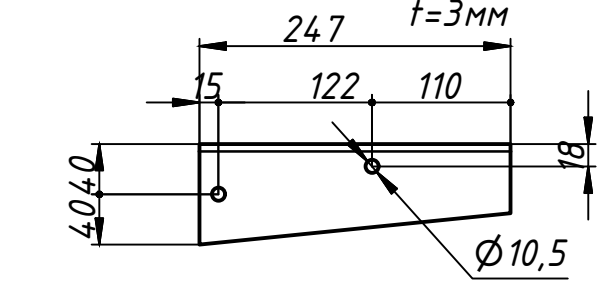
Инв. № дубл.

Введен. шифр

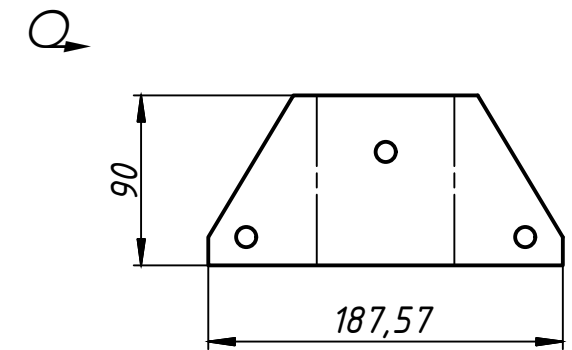
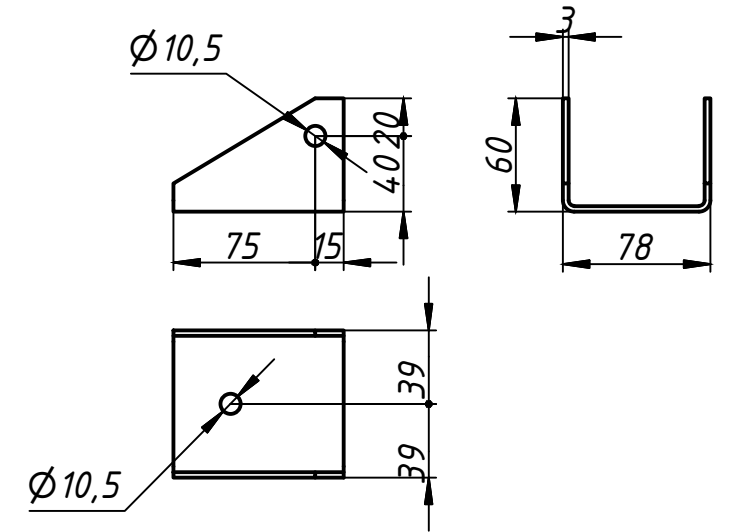
Побит. дата

Исполн.

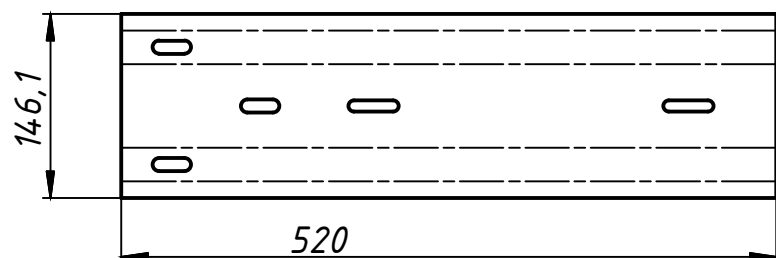
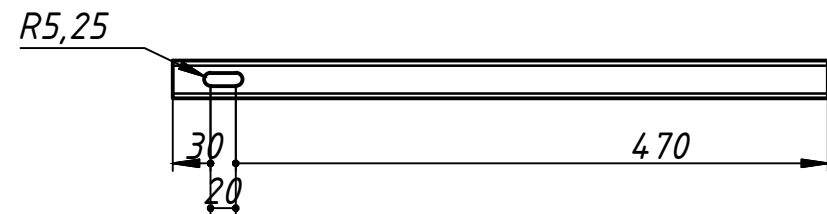
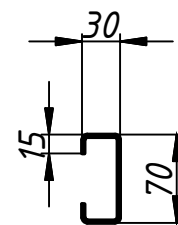
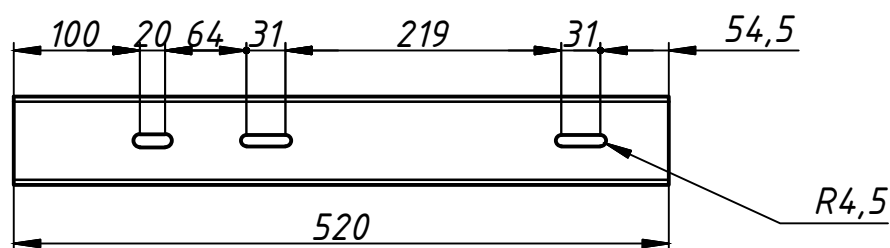
Кронштейн
Сталь оцинкованная,
t=3мм



Укосина
Сталь оцинкованная,
t=3мм



Удлинитель
Сталь оцинкованная,
t=2мм



г.Москва, внутригородское муниципальное образование
Нагатинский Затон

Изм.	Кол. уч.	Лист	№ док.	Подп.	Дата	Стадия	Лист	Листов
Разраб		Гимазетдинов				Кронштейны корзины кондиционеров	Р	5
Проверил								
Нач. ОФР								
ГИП						Детали 3		